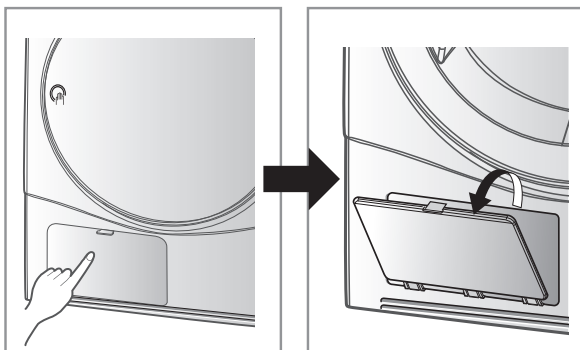


Zorg voor uw Droger

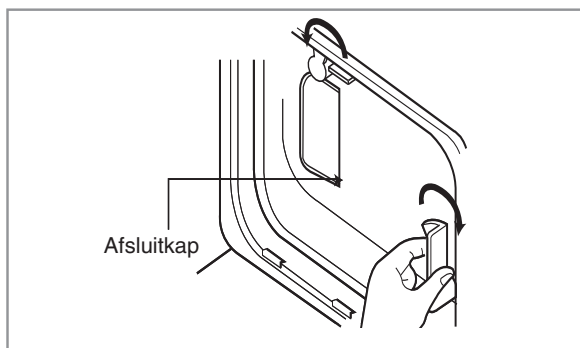
Condensator

De condensator is een erg belangrijk deel voor een efficiënte droogperformance, en u moet hier dus speciaal voor zorgen. We raden aan om de condensator drie of vier keren per jaar, of zodra het lampje van de condensator knippert, te reinigen.

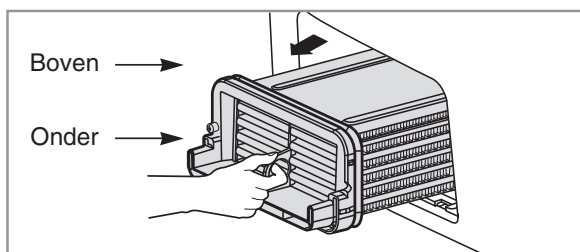
1. Open de condenskap met behulp van een munt of een platte schroevendraaier.



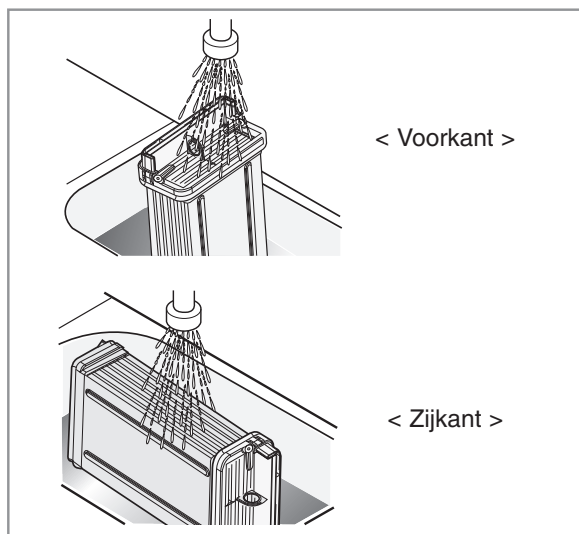
2. Open de afsluitkap door aan de vergrendelingshefboom te draaien.



3. Trek de condensator eruit door een vinger in een gat aan de voorkant van de condensator te plaatsen. (Gebruik geen kracht voor het verwijderen van de condensator.)



4. Reinig de condensator volledig onder de kraan door het water er door te laten stromen.



5. Sluit alles in de omgekeerde volgorde dan bij het openen.

⚠ LET OP

- Het gebruik van de droger terwijl de condensator verstopt is met pluizen, kan leiden tot schade aan de droger. Dit verhoogt tevens het energieverbruik.
- Gebruik geen scherpe voorwerpen om de hitte uitwisselaar te reinigen. U kunt het beschadigen en lekkages veroorzaken.
- Gebruik de droger nooit zonder hitte uitwisselaar.